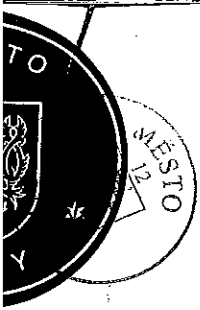


Město Odry / S / 149 / 2020



SMLOUVA O DÍLO

Výměna oken MŠ Kamenka

uzavřená dle § 2586 a násl. zákona č. 89/2012 Sb., občanský zákoník (dále jen „občanský zákoník“) a dle souvisejících příslušných právních předpisů, zejména právních předpisů upravujících provádění staveb, mezi smluvními stranami

Město Odry

Adresa: Masarykovo náměstí 16/25
Zastoupeno: Ing. Liborem Helisem, starostou města
IČ: 00298221
DIČ: CZ00298221
Bankovní spojení: Česká spořitelna, a.s.
Číslo účtu: 27-1765068319/0800

Kontaktní osoba ve věcech smluvních: Ing. Libor Helis
Kontaktní osoba ve věcech technických: Ing. Olga Veverková, Michal Czerný, Ing. Jan Zezulka

Zástupce ve věcech technických (TDI):
Kordinátor BOZP:
případný TDI, AD a koordinátor BOZP, určený objednatelem bude zhotoviteli oznámen zápisem ve stavebním deníku.
dále jen „objednatel“

RI OKNA a.s.

Zapsaná v OR, vedeného u KS v Brně, pod spis. zn. odd. B, vl. 4626
Se sídlem: Úkolky 1055, 696 81 Bzenec
Zastoupena: Petrem Ingrem, předsedou představenstva
IČ: 60724862
DIČ: CZ60724862
Bankovní spojení: MONETA Bank a.s.
Číslo účtu: 162123169/0600
Tel: 518 389 511
e-mail: info@ri-okna.cz
Zástupce ve věcech technických: Petr Polášek
dále jen „zhotovitel“

I. Preambule

1. Účelem této smlouvy je úprava práv a povinností smluvních stran v souvislosti se zajištěním stavebních prací stavby „Výměna oken MŠ Kamenka“, která byla předmětem výběrového řízení pod názvem „Výměna oken MŠ Kamenka“.
2. Smluvní strany shodně prohlašují, že identifikační údaje uvedené ve smlouvě jsou v souladu s právní skutečností v době uzavření smlouvy. Smluvní strany se zavazují, že změny dotčených údajů oznámí bez prodlení druhé smluvní straně. Smluvní strany prohlašují, že osoby podepisující smlouvu jsou k tomuto právnímu jednání oprávněny.
3. Zhotovitel potvrzuje, že si prostudoval a detailně se seznámil se zadávacími podmínkami a tímto zároveň prověřil, že závazné podklady týkající se předmětu smlouvy nemají zjevné vady a nedostatky, neobsahují nevhodná řešení, materiály a technologie a dílo je takto možno realizovat za dohodnutou smluvní cenu

MB

uvedenou v článku IV. odst. 1. této smlouvy. Tímto ujednáním objednatel nepřenáší odpovědnost za správnost a úplnost příslušné dokumentace na zhotovitele.

4. Zhotovitel prohlašuje, že je oprávněn na základě příslušných právních předpisů k podnikání v oboru provádění staveb, jejich změn a odstraňování, přičemž toto jeho oprávnění není žádným způsobem omezeno, a že je dle příslušných právních předpisů postačující k provedení díla dle této smlouvy a je plně odborně způsobilý provést řádně dílo dle této smlouvy. Zhotovitel prohlašuje, že jakékoli změny v rozsahu svého oprávnění k podnikání týkající se provádění díla dle této smlouvy oznámí bez prodlení druhé smluvní straně.
5. V případě změny poddodavatele, prostřednictvím kterého zhotovitel prokazoval ve výběrovém řízení kvalifikaci, je nový poddodavatel povinen prokázat splnění kvalifikace alespoň v takovém rozsahu jako poddodavatel původní. Dále je zhotovitel povinen předložit smlouvu uzavřenou s poddodavatelem, z níž vyplývá závazek poddodavatele k poskytnutí plnění určeného k plnění veřejné zakázky dodavatelem či k poskytnutí věcí či práv, s nimiž bude dodavatel oprávněn disponovat v rámci plnění veřejné zakázky, a to alespoň v rozsahu, v jakém poddodavatel prokázal splnění kvalifikace. Zhotovitel není oprávněn provést změnu v osobě poddodavatele bez předchozího souhlasu objednatele.
6. Zhotovitel prohlašuje, že je plně seznámen s rozsahem a povahou díla a že správně vyhodnotil a ocenil veškeré práce trvalého i dočasného charakteru, které jsou nezbytné pro řádné splnění smlouvy, a že při stanovení ceny překontroloval a ocenil veškeré podklady vymezující předmět svého plnění s odbornou péčí, a tímto prohlašuje, že tyto podklady nevykazují vady a nedostatky, že se seznámil se všemi okolnostmi a podmínkami, které mohou mít vliv na cenu díla, že prověřil místní podmínky na pracovišti, že zahrnul všechny technické a dodací podmínky do kalkulace cen a uplatnil veškeré své požadavky na objednatele před uzavřením smlouvy a v její ceně je zohlednil.
7. Zhotovitel dále prohlašuje, že má uzavřenu pojistnou smlouvu kryjící odpovědnost za škody způsobené jeho činností, včetně možných škod způsobených jeho pracovníky s minimálním limitem pojistného plnění ve výši odpovídající minimálně nabídkové ceně stanovené v Kč včetně DPH, a to po celou dobu platnosti této smlouvy o dílo. Zhotovitel je povinen kdykoliv na vyžádání objednatele předložit platnou pojistnou smlouvu. Pojistné podmínky musí obsahovat ujednání, že poškozenému vzniká právo na plnění proti pojistiteli.
8. Technický dozor investora bude zajišťován objednatelem. Osoba zajišťující technický dozor není oprávněna měnit obsah této smlouvy a bez souhlasu objednatele pozměňovat dokumentaci stavby, jakož i navrhopvat použití jiných materiálů nebo technologických postupů. Zhotovitel je povinen výkon technického dozoru investora na stavbě umožnit a poskytnout mu nezbytnou součinnost.

II. Předmět smlouvy

1. Zhotovitel se zavazuje provést v rozsahu a za podmínek stanovených touto smlouvou svým jménem, vlastními prostředky, na svůj náklad a na své nebezpečí pro objednatele dílo s názvem „**Výměna oken MŠ Kamenka**“, (dál jen „dílo“), a to v rozsahu a na pozemcích vyjmenovaných v zadávací dokumentaci k této veřejné zakázce. Objednatel se zavazuje za řádně provedené dílo zaplatit zhotoviteli dle podmínek této smlouvy níže sjednanou cenu díla.
2. Zhotovitel se zavazuje provést pro objednatele stavbu „**Výměna oken MŠ Kamenka**“ (dále jen „stavba“) dle:
 - rozsahu předmětu plnění uvedeného v příloze č. 1 této smlouvy – oceněný položkový rozpočet a přílohy č. 2 – Výpis prvků. Položkovým rozpočtem je zhotovitelem oceněný soupis položek, v němž jsou zhotovitelem uvedeny jednotkové ceny u všech položek a jejich celkové ceny pro objednatelům vymezené množství,
 - předpisů upravujících provádění stavebních děl a ustanovení této smlouvy, příslušných technických norem, obecně závazných a závazných podmínek stanovených pro provedení díla objednatelem v podmínkách výběrového řízení

(dále jen „dílo“).

3. Řádně provedeným dílem se rozumí úplné a standardní provedení všech stavebních prací, dodávek materiálů, montáží a služeb, včetně všech činností spojených s plněním předmětu této smlouvy a nezbytných pro uvedení předmětu smlouvy do užívání. Rozumí se tím dílo, které bylo zhotoveno v souladu s výpisem prvků a technickým popisem, touto smlouvou, podmínkami výběrového řízení, pokyny objednatele a příslušnými právními předpisy a které bylo objednatelem převzato bez výhrad, tzn., že je bezvadné.
4. Dílo prokazatelně zahrnuje také nezávadnou likvidaci veškerého odpadu v souladu s platnými právními předpisy, včetně dopravy odpadu až na místo jeho trvalého uložení.
5. Veškeré dodávky a materiály, zajišťované zhotovitelem a použité při realizaci díla podle této smlouvy, budou nové a nepoužité.
6. Zhotovitel se dále zavazuje provést na svůj náklad a své nebezpečí i všechna plnění a veškeré práce či další činnosti, byť nejsou v této smlouvě uvedené, pokud jejich provedení je nebo se stane nezbytným k provedení díla. Jedná se zejména o vybudování, provoz a demontáž staveniště a jeho ostrahu, udržování čistoty v budově a jejím okolí, zajištění a obstarání veškerých nezbytných stanovisek, vyjádření, rozhodnutí, souhlasů dotčených orgánů a organizací, resp. účastníků správních řízení, zajištění záborů, vytýčení inženýrských sítí, jakož i místní a správní poplatky včetně poplatků za zábory či zvláštní užívání komunikací a ploch potřebných pro realizaci díla, práce spojené se sledováním vlivů stavby a případnými nutnými či potřebnými průzkumy.
7. Součástí díla je také (v případě, že to bude vyžadovat realizace předmětu plnění):
 - a) zpracování projektové dokumentace skutečného provedení stavby ve třech vyhotoveních. Projektová dokumentace skutečného provedení stavby bude objednateli dodána také 2x v elektronické podobě, a to na CD ROM ve formátu pro texty *.doc (*.rtf), pro tabulky *.xls, pro skenované dokumenty *.pdf, pro výkresovou dokumentaci *.dwg a zároveň *.pdf. Případné vícetisky budou účtovány zvlášť,
 - b) vybudování a zajištění zařízení staveniště a jeho provoz v souladu s platnými právními předpisy, včetně případného zajištění ohlášení dle zákona č. 183/2006 Sb., o územním plánování a stavebním řádu (stavební zákon), ve znění pozdějších předpisů (dále jen „stavební zákon“),
 - c) zajištění vytýčení obvodu staveniště, oplocení staveniště a zabezpečení staveniště proti neoprávněnému vstupu,
 - d) zajištění funkce odpovědného geodeta po dobu realizace stavby včetně geometrického zaměření dokončené stavby a vyhotovení geometrického plánu,
 - e) zajištění vytýčení inženýrských sítí (tras technické infrastruktury) podle podmínek jejich správců, a to před zahájením prací na staveništi včetně jejich zaměření a zakreslení dle skutečného stavu do příslušné dokumentace a včetně jejich písemného a zpětného předání jednotlivým správcům,
 - f) likvidace odpadu, jeho uložení na řízenou skládku nebo jiná jeho likvidace v souladu se zákonem č. 185/2001 Sb., o odpadech a o změně některých dalších zákonů, ve znění pozdějších předpisů, o likvidaci odpadu bude předložen písemný doklad,
 - g) předání všech dokladů a náležitostí umožňujících užívání stavby,
 - h) zajištění ochrany proti šíření prašnosti a nadměrného hluku,
 - i) zřízení deponie materiálů tak, aby nevznikly žádné škody na sousedních pozemcích,
 - j) provedení předepsaných zkoušek dle platných právních předpisů a technických norem, úspěšné provedení těchto zkoušek je podmínkou k převzetí díla,

- k) zajištění bezpečných přechodů a přejezdů přes výkopy pro zabezpečení přístupu a příjezdu k objektům, budou-li potřebné,
 - l) udržování stavbou dotčených zpevněných ploch, veřejných komunikací a výjezdů ze staveniště v čistotě a jejich uvedení do původního stavu,
 - m) provedení veškerých geodetických prací a případných doplňujících průzkumů souvisejících s provedením díla,
 - n) zajištění zpracování všech případných dalších dokumentací potřebných pro provedení díla,
 - o) hlášení archeologických nálezů v souladu se zákonem č. 20/1987 Sb., o státní památkové péči, ve znění pozdějších předpisů,
8. Zhotovitel je povinen při provádění díla
- a) plnit podmínky příslušných stavebních povolení a požadavky dotčených orgánů a organizací související s realizací stavby,
 - b) zohlednit vyjádření dotčených orgánů a organizací související s realizací stavby.
9. Objednatel předaná dokumentace nenahrazuje výrobní dokumentaci. Pokud vyvstane v průběhu realizace díla nutnost zpracování výrobní dokumentace, zajistí ji zhotovitel na své náklady.
10. Zhotovitel se zavazuje provést dílo v souladu s technickými a právními předpisy platnými v České republice v době provádění díla. Pro provedení díla jsou závazné všechny platné normy ČSN.
11. Zhotovitel se zavazuje průběžně provádět veškeré potřebné zkoušky, měření a atesty k prokázání kvalitativních parametrů předmětu díla.
12. Objednatel se zavazuje provedené dílo bez vad a nedodělků bránících jeho řádnému užívání převzít a zaplatit za ně zhotoviteli za dohodnutých podmínek cenu dle čl. IV. této smlouvy. Vadami a nedodělkami nebránícími řádnému užívání díla se rozumí pouze drobné ojedinělé vady a drobné ojedinělé nedodělky, které ani samy o sobě ani ve spojení s jinými nebrání užívání předmětu díla ani je podstatně neztěžují.

III. Doba plnění díla

1. Zhotovitel se zavazuje provádět dílo podle jím zpracovaného podrobného harmonogramu prací, schváleného objednatelem při předání staveniště.
2. Smluvní strany mohou během plnění dle této smlouvy upravit harmonogram prací po vzájemné dohodě. O této změně bude proveden oboustranně potvrzený zápis ve stavebním deníku. Není-li dohoda možná, postupuje se v souladu s původním harmonogramem.
3. Smluvní strany si sjednávají pro zahájení a předání provedeného díla následující termíny:
 - a) Termín zahájení prací - do 5 pracovních dnů od podpisu této smlouvy.
 - b) Termín zahájení bouracích prací v MŠ – **01.07.2020**
 - c) Termín předání a převzetí díla (provedení díla) – **nejpozději do 31.08.2020**
4. Zhotovitel splní svou povinnost provést dílo jeho řádným dokončením a předáním objednateli bez vad. O předání a převzetí díla smluvní strany sepíší protokol, v jehož závěru objednatel prohlásí, zda dílo přijímá s výhradami či bez výhrad, případně, že dílo nepřijímá a z jakého důvodu.
5. Běžné klimatické podmínky v průběhu díla nemají vliv na prodloužení termínu plnění zhotovitele.
6. K prodlení zhotovitele s provedením díla nedochází z důvodů vyšší moci (např. zaplavení, požár, vichřice).
7. Jestliže má objednatel pochybnost o možnosti zhotovitele dodržet termíny a lhůty sjednané ve smlouvě či v harmonogramu prací, je zhotovitel povinen bez zbytečného odkladu po obdržení pokynu objednatele a na své náklady zvýšit stav pracovníků, strojů, lešení a jiného pomocného materiálu apod., pokud neprokáže, že pochybnosti objednatele jsou nepodložené.

AP/S

IV. Cena díla

1. Cena za řádně provedené dílo specifikované v čl. II. této smlouvy je sjednána na základě výsledků výběrového řízení ve výši:

| | |
|---------------------|---------------|
| cena celkem bez DPH | 344 753,40 Kč |
| DPH celkem | 72 398,21 Kč |
| Cena celkem vč. DPH | 417 151,61 Kč |

(slovy: čtyři sta sedmnáct tisíc sto padesát jedna korun a šedesát jedna haléřů včetně DPH)

Zhotovitel je plátcem DPH.

2. Ke sjednané smluvní ceně bez DPH se připočítává procentní sazba daně z přidané hodnoty dle zákona č. 235/2004 Sb., o dani z přidané hodnoty, ve znění pozdějších předpisů (dále jen „ZDPH“), platná ke dni uskutečnění zdanitelného plnění. Zhotovitel odpovídá za to, že sazba daně z přidané hodnoty bude stanovena v souladu s daňovými předpisy platnými ke dni zdanitelného plnění.
3. Cena díla sjednaná dle odst. 1 tohoto článku je stanovena jako nejvýše přípustná, překročitelná pouze za podmínek dohodnutých dále v této smlouvě. Cena díla zahrnuje veškeré náklady zhotovitele spojené s provedením díla (zejména náklady na pojištění, zabezpečení hygieny a bezpečnosti práce, opatření k ochraně životního prostředí, zvýšené náklady mimo pracovní dobu a ve dnech pracovního klidu, veškeré náklady na skladování materiálu potřebných k provedení díla včetně jejich přepravy do místa plnění apod.) a rovněž zisk zhotovitele. Sjednaná cena obsahuje i předpokládané náklady vzniklé vývojem cen v národním hospodářství, a to až do okamžiku bezvadného provedení díla sjednaného touto smlouvou.
4. Součástí sjednané ceny jsou veškeré práce a dodávky, poplatky a jiné náklady nezbytné pro řádné a úplné zhotovení díla. V ceně jsou zahrnuty i náklady zhotovitele nutné pro vybudování, provoz a demontáž zařízení staveniště.
5. Cena obsahuje i případně zvýšené náklady spojené s vývojem cen vstupních nákladů, a to až do okamžiku provedení díla, komplexní proškolení všech pracovníků uživatele a náklady na koordinátora bezpečnosti práce v případě provádění části díla pomocí subdodavatele.
6. Cenu díla je možné měnit pouze písemným dodatkem k této smlouvě navrženým účastníkem smlouvy, přičemž tento dodatek musí obsahovat všechny podstatné náležitosti smlouvy.
7. Náklady na méněpráce budou odečteny ve výši součtu veškerých odpovídajících položek a nákladů neprovedených dle položkového rozpočtu, který je součástí nabídky zhotovitele podané v rámci otevřeného řízení na předmět plnění (dále jen „*položkový rozpočet*“).
8. Smluvní strany se dále zavazují k uzavření dodatku ke smlouvě o skutečnostech, které se vyskytnou při realizaci díla a které nebyly v době sjednání smlouvy známy, zhotovitel je nezávinný a ani nemohl předvídat a tyto skutečnosti mají prokazatelný vliv na sjednanou cenu.
9. Při vzniku víceprací či méněprací je zhotovitel povinen provést výpočet změny nabídkové ceny a předložit jej objednateli k odsouhlasení.
10. Cena díla v Kč včetně DPH může být dále měněna v souvislosti se změnou příslušných právních předpisů upravujících daň z přidané hodnoty.
11. Veškeré náklady na dodávku a měření energií a jiných medií nutných k provádění díla (např.: elektrické energie, vody) se zhotovitel zavazuje obstarat na svůj náklad a na své nebezpečí, přičemž náklady na veškeré zhotovitelem odebrané energie a media jsou zahrnuty v ceně díla. Přístup k těmto médiím zajistí objednatel.
12. V případě, že během provádění díla objednatel omezí rozsah požadovaných prací zápisem ve stavebním deníku (požaduje tzv. méněpráce), je zhotovitel povinen požadovanou změnu rozsahu díla respektovat okamžikem, kdy se o ní dozví (kdy se seznámí s daným zápisem ve stavebním deníku). Celková cena díla

RPB

se v takovém případě sníží o cenu dle jednotkových cen uvedených v příloze č. 1 odpovídající rozsahu a typu neprovedených prací. Smluvní strany jsou povinny o změně ceny díla v důsledku méněprací uzavřít dodatek.

13. V případě, že při provádění díla bude zjištěno, že oproti zadávací dokumentaci byl rozsah prací skutečně provedených zhotovitelem menší, sníží se celková cena díla o cenu neprovedených prací. Ocenění neprovedených prací bude provedeno postupem dle předchozího odstavce tohoto článku.
14. V případě zjištění potřeby provést práce nad rozsah díla sjednaný dle této smlouvy (tzv. vícepráce), je zhotovitel takovou skutečnost povinen neprodleně písemně objednateli oznámit zápisem do stavebního deníku a současně je povinen jej informovat prostřednictvím osoby vykonávající technický dozor investora. Zhotovitel v takovém případě předloží objednateli nový soupis prací a listiny, které tyto skutečnosti prokazují. Dále tuto skutečnost musí zhotovitel bezodkladně oznámit objednateli e-mailem či písemně na adresu sídla objednatele.
15. Nárok na zaplacení víceprací dle předchozího odstavce vzniká zhotoviteli pouze za předpokladu, že na jejich provedení bude mezi smluvními stranami uzavřen dodatek k této smlouvě.
16. Pro účely stanovení ceny požadovaných víceprací při uzavírání dodatku k této smlouvě budou tyto vícepráce zhotovitelem oceňovány maximálně podle jednotkových cen uvedených v příloze č. 1 pro daný typ práce, a pokud v něm nejsou odpovídající položky oceněny, zhotovitel tyto ocenění pro daný rozsah a typ prací maximálně ve výši doporučených cen z cenové soustavy URS. Nebude-li možné stanovit cenu ani tímto způsobem, bude cena stanovena na základě individuální kalkulace dohodnuté mezi smluvními stranami. Smluvní strany se podpisem této smlouvy dohodly, že o ceně víceprací budou vždy jednat, přičemž výše cen víceprací vždy podléhá schválení objednatelem, který není povinen zhotovitelem stanovené ceny víceprací akceptovat. Objednatel je v takovém případě oprávněn provést vícepráce pomocí třetí osoby, se kterou je zhotovitel povinen spolupracovat za účelem řádného dokončení díla. Záruka za dílo poskytovaná zhotovitelem tímto není dotčena.
17. Objednatel odsouhlasené vícepráce budou zásadně hrazeny podle skutečného množství, druhu použitého materiálu a podle způsobu provedení v cenách, stanovených zhotovitelem stejným způsobem a ve stejné cenové úrovni jako nabídková cena díla a po jejich odsouhlasení objednatelem. Předem odsouhlasené vícepráce, které nevyžadují změny projektové dokumentace, zaznamená zhotovitel do deníku víceprací a záznam potvrdí dozor objednatele. Na vícepráce většího rozsahu zajistí zhotovitel zpracování dodatku k projektu.
18. Zhotovitel není oprávněn provést vícepráce bez písemného potvrzení těchto víceprací ze strany objednatele. Veškeré práce, které zhotovitel provede nad rozsah předmětu této smlouvy bez předchozího písemného souhlasu objednatele, hradí zhotovitel a nemá nárok na změnu termínu či ceny díla. Navíc je v případě požadavku objednatele povinen takové práce v určené lhůtě, jinak bez zbytečného odkladu, odstranit a nahradit objednateli veškerou škodu, která mu tím vznikla.

V. Platební podmínky

1. Smluvní strany sjednávají, že úhrada ceny za vybudování díla bude uskutečňována vždy po uplynutí kalendářního měsíce postupně dle rozsahu poskytnutého dílčího plnění zhotovitele pro objednatele, nedohodnou-li se strany na jedné konečné faktuře. Dílčím plněním se rozumí ta část díla v rozsahu skutečně provedených prací a dodávek uskutečněných zhotovitelem v kalendářním měsíci a zjištěných k poslednímu dni kalendářního měsíce tohoto období a za cenu stanovenou na základě cen obsažených v rozpočtu zhotovitele, který je přílohou č. 1 této smlouvy. Poslední den příslušného kalendářního měsíce dle předcházející věty je dnem zdanitelného plnění. Podpisem soupisu provedených prací a zjišťovacího protokolu včetně uvedených cen zjištěných prací technickým dozorem investora a objednatelem vzniká zhotoviteli právo uplatnit vůči objednateli nárok na úhradu ceny dílčího plnění odsouhlaseného v daném zjišťovacím protokolu daňovým dokladem – fakturou (*dále jen „faktura“*), který musí mít náležitosti daňového dokladu podle ZDPH.

2. Dílčí plnění se pro účely této smlouvy stanoví jen pro účely fakturace. Na objednatele podpisem zjišťovacího protokolu či dílčího předávacího protokolu nepřechází nebezpečí škody na věci a rovněž záruční doba počíná běžet až řádným převzetím bezvadného kompletního díla objednatelem.
3. Zhotovitel předloží objednateli vždy nejpozději do 10. dne následujícího měsíce soupis provedených prací dle odst. 1 tohoto článku. Objednatel se k tomuto soupisu musí vyjádřit nejpozději do 7 pracovních dní a po odsouhlasení objednatelem vystaví fakturu, jejíž nedílnou součástí musí být soupis provedených prací (zjišťovací protokol). Bez soupisu provedených prací nebude faktura uhrazena.
4. Nedojde-li mezi oběma stranami k dohodě při odsouhlasení množství, kvality nebo druhu provedených prací, je zhotovitel oprávněn fakturovat pouze práce, u kterých nedošlo k rozporu. Pokud bude faktura zhotovitele obsahovat i práce, které nebyly objednatelem odsouhlaseny, je objednatel oprávněn uhradit pouze tu část faktury, se kterou souhlasí. Na zbývající část faktury nemůže zhotovitel uplatňovat žádné majetkové sankce vůči objednateli, které by jinak vyplývaly z předmětného peněžitého dluhu.
5. Splatnost faktury se sjednává na dobu 30 dnů ode dne jejího prokazatelného doručení objednateli. Kromě náležitostí stanovených právními předpisy je zhotovitel povinen uvést ve faktuře i tyto údaje:
 - a) číslo a datum vystavení faktury,
 - b) vlastnoruční podpis osoby, která fakturu vyhotovila, včetně kontaktního telefonu,
 - c) předmět smlouvy, jeho přesnou specifikaci ve slovním vyjádření (nestačí odkaz na číslo smlouvy),
 - d) označení banky a číslo účtu, na který musí být zapláceno,
 - e) lhůta splatnosti faktury,
 - f) IČ a DIČ objednatele a zhotovitele, jejich přesné názvy a sídlo,
 - g) přílohou faktury musí být soupis skutečně provedených prací podepsaný objednatelem včetně zjišťovacího protokolu, podepsaného osobou vykonávající technický dozor investora.
6. Zhotovitel je povinen doručit fakturu vždy osobně na podatelnu objednatele nebo zaslat doporučeně prostřednictvím držitele poštovní licence na adresu sídla objednatele uvedenou v záhlaví této smlouvy.
7. Úhrada faktur bude uskutečňována bezhotovostním převodem finančních prostředků na účet oprávněné smluvní strany. Datem úhrady peněžních závazků je datum odepsání finančních prostředků z účtu objednatele ve prospěch účtu zhotovitele uvedeného v článku 1 této smlouvy.
8. V případě, že zhotovitel fakturou bude požadovat úhradu prací nebo dodávek, které neprovedl, vyúčtuje chybně cenu dílčího plnění nebo faktura nebude obsahovat některou zákonnou nebo smlouvou požadovanou náležitost, je objednatel oprávněn vadnou fakturu před uplynutím lhůty splatnosti vrátit zhotoviteli bez jejího zaplacení k provedení opravy. Ve vrácené faktuře vyznačí objednatel důvod vrácení. Zhotovitel provede opravu vystavením nové faktury.
9. Vrátí-li objednatel vadnou fakturu z oprávněných důvodů dle předchozího odstavce zhotoviteli, přestává běžet původní lhůta splatnosti k úhradě dílčího plnění. Celá lhůta splatnosti běží opět ode dne doručení opravené faktury,
10. Pro účely této smlouvy se má za to, že dnem zaplacení je den odepsání příslušné částky z účtu smluvní strany, která provádí platbu – splní svoji povinnost zaplatit.
11. Objednatel je oprávněn pozdržet úhradu dílčího plnění v případě, že zhotovitel bezdůvodně nebo neoprávněně v rozporu s touto smlouvou přeruší práce na provádění díla po dobu delší než 7 dnů nebo dílo provádí v rozporu s projektovou dokumentací, ustanoveními této smlouvy, vyhlášenými podmínkami výběrového řízení předmětné veřejné zakázky nebo písemnými pokyny objednatele.
12. V případě, že objednateli vznikne z ujednání dle této smlouvy nárok na smluvní pokutu nebo jinou majetkovou sankci vůči zhotoviteli, je objednatel oprávněn ji neprodleně vyúčtovat a započíst na následující fakturu zhotovitele za provedené práce. Dílčím předáním a převzetím díla nezaniká právo

MA

objednatel vytknout při konečném předání a převzetí díla jako celku, zhotoviteli vady a nedodělky částí díla předaného a převzatého již dříve zjišťovacím a dílčím předávacím protokolem.

13. Objednatel je oprávněn přefakturovat zhotoviteli pokuty, penále apod. uložené mu rozhodnutím orgánů státní správy či jiných orgánů za porušení právních a jiných předpisů zhotovitelem při realizaci díla nebo v přímé souvislosti s touto činností. Zhotovitel se zavazuje tyto náklady uhradit. Nebudou-li tyto náklady uhrazeny ve lhůtě splatnosti, má objednatel právo započíst tyto náklady proti pohledávce zhotovitele.

VI. Způsob provádění díla a BOZP

1. Zhotovitel je povinen v rámci provedení díla zajistit veškeré nezbytné doklady, prohlídky a přejímky, spojené s prováděním díla, případně požadované orgány státní správy a správci sítí, které se týkají předmětu této smlouvy. K těmto úkonům vždy zhotovitel přizve osobu vykonávající technický dozor investora.
2. Zhotovitel je povinen zajistit přítomnost osoby vykonávající stavební dozor na staveništi, a to každý den provádění díla. Zhotovitel je rovněž povinen nejpozději ke dni zahájení stavebních prací sdělit objednateli a technickému dozoru investora kontaktní údaje na osobu vykonávající stavební dozor.
3. Zhotovitel je povinen v maximální možné míře omezit prašnost a hlučnost prováděných prací.
4. Veškeré náklady vzniklé v souvislosti s odstraňováním škod vzniklých při provádění díla nese zhotovitel a tyto náklady nemají vliv na sjednanou cenu díla.
5. V průběhu provádění díla se budou konat kontrolní dny, jejichž harmonogram bude dohodnut mezi stranami při předání staveniště. Ke stanovení kontrolního dne může dát návrh kterákoliv smluvní strana a druhá strana je povinna dohodnout se s iniciující stranou na termínu kontrolního dnu bezodkladně.
6. Zhotovitel je povinen prokazatelně písemně vyzvat objednatel a technický dozor investora nejméně 3 pracovní dny předem ke kontrole prací nebo částí díla, jež budou dalším postupem při provádění díla zakryty. Provedení kontroly objednatel potvrdí zápisem ve stavebním deníku. V případě, že se objednatel na řádnou výzvu zhotovitele ke kontrole zakrývaných prací bez předchozí omluvy nedostaví, může zhotovitel zakrýt předmětné práce a pokračovat v provádění díla. Pokud však tato písemná výzva zhotovitele ke kontrole zakrývaných prací nebude objednateli prokazatelně doručena a objednatel se z toho důvodu nedostaví ke kontrole, má objednatel právo žádat po zhotoviteli přerušení všech prací a odkrytí všech neoprávněně zakrytých částí díla k provedení kontroly, vše na výlučný náklad a nebezpečí zhotovitele. Zhotovitel je oprávněn pokračovat v provádění díla až po ukončení kontroly dotčených neoprávněně zakrytých prací, přičemž tato skutečnost nemá vliv na dokončení díla v souladu s termíny stanovenými touto smlouvou.
7. Objednatel je oprávněn provádět kontrolu prováděných prací po celou dobu provádění díla kdykoli fyzickou kontrolou na staveništi prováděnou oprávněnými zástupci objednatel i kontrolou stavebního deníku. Zhotovitel je povinen provedení takové kontroly nejen umožnit, ale také poskytnout k ní veškerou potřebnou součinnost.
8. Zhotovitel je povinen bez odkladu upozornit objednatel na případnou nevhodnost jeho pokynů či nevhodnost realizace vyžadovaných prací či navrhovaných postupů. Zhotovitel nebo jeho zástupce je povinen se zúčastnit kontrolních dnů, které svolá objednatel zápisem do stavebního deníku učiněným alespoň 3 pracovní dny předem.
9. Věci, které jsou potřebné k provedení díla je povinen opatřit zhotovitel, pokud v této smlouvě není výslovně uvedeno, že je opatří objednatel. Zhotovitel zavazuje a ručí za to, že při realizaci díla nepoužije žádný materiál, o kterém je v době jeho užití známo, že je škodlivý. Pokud tak zhotovitel učiní je povinen na písemné vyzvání objednatel provést okamžitě nápravu a veškeré náklady s tím spojené nese zhotovitel. Stejně tak se zhotovitel zavazuje, že k realizaci díla nepoužije materiály, které nemají požadovanou certifikaci, je-li pro jejich použití nezbytná podle příslušných předpisů.

MS

10. Zhotovitel se zavazuje spolupracovat s koordinátorem BOZP, kterého určí objednatel a kterého si objednatel na své náklady zajišťuje. Zhotovitel je povinen při provádění díla postupovat v souladu s pokyny a nařízeními koordinátora BOZP.
11. Zhotovitel v plné míře zodpovídá za bezpečnost a ochranu zdraví všech osob, které se s jeho vědomím zdržují na staveništi a je povinen zabezpečit jejich vybavení ochrannými pracovními pomůckami.
12. Zhotovitel při provádění díla provede veškerá potřebná opatření, která zamezí nežádoucím vlivům stavby na okolní prostředí.
13. Zhotovitel je povinen zajistit a financovat veškeré poddodavatelské práce a nese za ně odpovědnost, jako by je prováděl sám. Zhotovitel je povinen na písemnou výzvu objednatel předložit objednateli kdykoli v průběhu provádění díla písemný seznam všech svých poddodavatelů. Zhotovitel není oprávněn pověřit provedením díla ani jeho části jinou osobu, než uvedl v nabídce, bez písemného souhlasu objednatel.
14. Zhotovitel na sebe přejímá odpovědnost a ručení za škody způsobené všemi osobami zúčastněnými na provádění díla na zhotovovaném díle po celou dobu provádění díla, tzn. do převzetí díla objednatel bez vad a nedodělků, stejně tak za škody způsobené svou činností objednateli nebo třetí osobě na majetku tzn., že v případě jakéhokoliv narušení či poškození majetku (např. vjezdů, plotů, objektu, prostranství, inženýrských sítí) je zhotovitel povinen bez zbytečného odkladu tuto škodu odstranit a není-li to možné, tak finančně uhradit.

VII. Způsob předání a převzetí díla

1. Zhotovitel splní svou povinnost provést dílo jeho řádným dokončením a předáním objednateli bez vad. Je povinností objednatel zorganizovat předání a převzetí díla. K předání a převzetí díla objednatel přizve osoby vykonávající funkci technického dozoru stavebníka. O přejímacím řízení jsou objednatel a zhotovitel povinni sepsat a podepsat protokol, v jehož závěru objednatel prohlásí, zda dílo přijímá bez výhrad či s výhradami nebo jej nepřijímá. Zhotovitel se zavazuje vyrozumět objednatel a pracovníka zajišťujícího technický dozor investora o dokončení díla a připravenosti k provedení přejímacího řízení zápisem ve stavebním deníku ve lhůtě nejméně 7 pracovních dnů před datem zahájení přejímacího řízení. Objednatel je povinen převzít dílo bez vad, které by bránily řádnému užívání. V případě, že se objednatel nedostaví k řádně oznámenému přejímacímu řízení, má se za to, že dílo bylo předáno okamžikem, kdy byl zhotovitel připraven k předání díla objednateli a objednatel se k přejímacímu řízení nedostavil.
2. O předání díla nebo jeho části bude sepsán protokol, který sepiše objednatel a bude obsahovat:
 - a) označení díla nebo jeho části,
 - b) označení objednatel a zhotovitel díla,
 - c) číslo a datum uzavření smlouvy o dílo, včetně čísel a dat uzavření jejích dodatků,
 - d) popis případných vad díla,
 - e) termín pro odstranění zjištěných vad díla,
 - f) prohlášení objednatel, že dílo přejímá, případně přejímá s výhradami, nebo nepřijímá a z jakého důvodu,
 - g) datum a místo sepsání protokolu,
 - h) jména a podpisy zástupců objednatel a zhotovitel,
 - i) seznam převzaté dokumentace,
 - j) soupis nákladů od zahájení po dokončení díla nebo jeho části,
 - k) datum vyklizení staveniště,
 - l) datum počátku běhu záruční doby,

m) datum ukončení záruční doby.

3. Smluvní strany jsou dále oprávněny uvést v zápise cokoli, co budou považovat za nutné a objednatel má právo požadovat při předání díla také další doklady, vyžaduje-li to povaha díla.
4. Převezme-li objednatel dílo s vadami, bude tato skutečnost společně se lhůtou k jejich odstranění v protokole uvedena. Nedojde-li mezi oběma stranami k dohodě o termínu odstranění vad, pak platí, že vady musí být odstraněny nejpozději do 30 dnů ode dne předání a převzetí díla. Po odstranění těchto vad je zhotovitel povinen vyzvat objednatele písemně nejméně 3 pracovní dny předem ke kontrole jejich odstranění. V případě, že zhotovitel vady ve výše uvedené lhůtě neodstraní, je objednatel oprávněn vady odstranit sám nebo zadat jejich odstranění třetí osobě na náklady zhotovitele.
5. Nedoloží-li zhotovitel požadované doklady, nepovažuje se dílo za dokončené a schopné k předání. Náklady spojené s vyhotovením dokladů dle odst. 5 tohoto článku smlouvy jsou již zahrnuty v ceně díla.
6. V případě, že se objednatel přes řádné vyzvání a bez závažného důvodu nedostaví k převzetí díla, nebo předávací a přijímací řízení jiným způsobem zmaří, je objednatel povinen uhradit zhotoviteli veškeré náklady jemu vzniklé při neúspěšném předávacím a přijímacím řízení. Objednatel pak nese i náklady na organizaci opakovaného řízení.

VIII. Staveniště

1. Objednatel předá zhotoviteli staveniště v termínu uvedeném v čl. III odst. 3 písm. a) této smlouvy. Zhotovitel je povinen převzít staveniště ve stanoveném termínu, pokud se smluvní strany nedohodnou na jiném termínu předání staveniště. O předání a převzetí staveniště vyhotoví smluvní strany zápis.
2. Zhotovitel je povinen na převzatém staveništi udržovat pořádek a čistotu, sám a na svůj náklad zajistit v souladu s právními předpisy bezpečné uložení materiálů a odpadů, jakož i nezávadnou likvidaci všech druhů odpadů vzniklých při provádění díla.
3. Zhotovitel zabezpečí na své náklady měření odběru energií a jiných medií potřebných k provádění díla. Odběrná místa budou po celou dobu provádění díla přístupná objednateli a technickému dozoru investora.
4. Zhotovitel je povinen zabezpečit na staveništi identifikační tabuli v provedení a rozměrech obvyklých, s uvedením údajů o stavbě (zejména název stavby, termíny provedení a předpokládané náklady stavby) a údajů o zhotoviteli, objednateli a osobách vykonávajících funkci technického dozoru. Zhotovitel je povinen tuto identifikační tabuli udržovat v aktuálním stavu. Jiné reklamy či identifikační tabule (např. poddodavatelů) lze na staveništi umístit pouze se souhlasem objednatele.
5. Zhotovitel je povinen užívat staveniště pouze pro účely související s prováděním díla a při užívání staveniště je povinen dodržovat veškeré právní předpisy.
6. Zhotovitel se zavazuje vyklidit a vyčistit staveniště do 10 dnů ode dne převzetí díla bez vad objednatelem (tj. od okamžiku provedení díla). Při nedodržení této lhůty se zhotovitel zavazuje uhradit objednateli veškeré náklady a škody, které mu tím vznikly. Objednatel je oprávněn zajistit si vyklizení a vyčištění staveniště třetí osobou na náklady zhotovitele.
7. Zhotovitel se zavazuje, že zařízení staveniště zabezpečí v souladu se svými potřebami, dokumentací předanou objednatelem a v souladu s požadavky objednatele.
8. Zhotovitel se zavazuje, že zajistí v rámci zařízení staveniště podmínky pro výkon funkce technického dozoru, případně koordinátora BOZP při práci na staveništi, a to v přiměřeném rozsahu.

IX. Stavební deník

1. Zhotovitel je povinen vést stavební deník v rozsahu a dle podmínek zákona č. 183/2006 Sb., o územním plánování a stavebním řádu (stavební zákon), ve znění pozdějších předpisů a vyhlášky č. 499/2006 Sb., o dokumentaci staveb, ve znění pozdějších předpisů, a to v jednom originále

a dvou kopiích Zhotovitel bude prostřednictvím pověřeného pracovníka zapisovat denně do stavebního deníku všechny údaje vyžadované platnou právní úpravou, dále údaje rozhodné pro rozsah a kvalitu provedených prací, specifické údaje vyplývající z této smlouvy nebo které pokládá zhotovitel za důležité pro řádné provádění díla. Zhotovitel je povinen vyjádřit se do 3 pracovních dnů k zápisům objednatele nebo jeho pověřeného zástupce provedených ve stavebním deníku. Jinak se má za to, že s obsahem zápisu souhlasí (nemá k němu připomínky).

2. Žádným zápisem ve stavebním deníku není možné změnit tuto smlouvu.
3. Stavební deník musí být na stavbě k dispozici každý den po celou pracovní dobu.

X. Odpovědnost za vady a zajištění záruky, záruka za jakost

1. Zhotovitel se zavazuje, že předané dílo bude prosté jakýchkoli vad a bude mít vlastnosti technické specifikace, obecně závazných právních předpisů, ČSN a této smlouvy, dále vlastnosti v první jakosti kvality provedení a bude provedeno v souladu s ověřenou technickou praxí.
2. Dílo má vady, jestliže jeho provedení neodpovídá požadavkům uvedeným ve smlouvě, příslušným právním předpisům, normám nebo jiné dokumentaci vztahující se k provedení díla, popř. pokud neumožňuje užívání, k němuž bylo určeno a zhotoveno.
3. Zhotovitel odpovídá za vady, jež má dílo v průběhu výstavby a za vady, které se projeví v záruční době. Za vady díla, které se projeví po záruční době, odpovídá jen tehdy, jestliže byly prokazatelně způsobeny porušením jeho povinností.
4. Záruka se nevztahuje na vady, u kterých zhotovitel prokáže, že byly způsobeny vnějšími událostmi, zejména neodborným zacházením objednatele, nedostatečnou údržbou, násilným poškozením, či živelnými pohromami.
5. Objednatel je oprávněn reklamovat v záruční době vady díla u zhotovitele, a to písemnou formou. V reklamaci musí být popsána vada díla nebo dodávky, nebo alespoň způsob, jakým se projevuje a určen nárok objednatele z vady díla, případně požadavek na způsob odstranění vad díla, a to včetně termínu pro odstranění vad díla zhotovitelem. Objednatel má právo volby způsobu odstranění důsledku vadného plnění, tuto volbu může měnit i bez souhlasu zhotovitele.
6. Vyskytne-li se vada na provedeném díle při kolaudačním řízení a v průběhu záruční doby, objednatel písemně oznámí zhotoviteli její výskyt, vadu popíše a uvede, jak se projevuje. Jakmile objednatel odeslal bez dalšího určení způsobu odstranění uplatněné vady toto písemné oznámení (dále jen „reklamaci“), má se za to, že požaduje bezplatné odstranění vady.
7. Zhotovitel je povinen neprodleně, nejpozději však do 3 pracovních dnů po obdržení reklamace písemně oznámit objednateli, zda reklamaci uznává, jakou lhůtu navrhuje k odstranění vad nebo z jakých důvodů reklamaci neuznává. Pokud tak neučiní, má se za to, že reklamaci objednatele uznává.
8. Zhotovitel je povinen nastoupit dle podmínek této smlouvy k odstranění reklamované vady, a to i v případě, že reklamaci neuznává. Náklady na odstranění reklamované vady nese zhotovitel i ve sporných případech až do rozhodnutí soudu.
9. Zhotovitel je povinen započít s odstraněním vady do 24 hodin ode dne doručení písemného oznámení o vadě, pokud se smluvní strany nedohodnou jinak. V případě havárie započne s odstraněním vady do 12 hodin ode dne oznámení objednatelem, pokud se smluvní strany nedohodnou jinak. V případě nesplnění povinnosti zhotovitele započít s odstraněním uplatněné vady v termínu stanoveném v předchozích dvou větách tohoto odstavce, je objednatel oprávněn odstranit vady na náklady zhotovitele u jiné odborné společnosti. Zhotovitel je povinen vadu odstranit nejpozději do 5 pracovních dnů po započítí prací, pokud se smluvní strany nedohodnou jinak. Pro termíny odstraňování vad dle tohoto ustanovení jsou smluvní strany povinny respektovat technologické lhůty a klimatické podmínky pro provádění prací.
10. V případě odstranění vady díla či jeho části dodáním náhradního plnění (nahrazením novou bezvadnou věcí), běží pro toto náhradní plnění (věc) nová záruční doba, a to ode dne řádného protokolárního dodání

a převzetí nového plnění (věci) objednatelem. Záruční doba na reklamovanou část díla se prodlužuje o dobu, která uplynula od doručení reklamace vady do doby jejího odstranění. Po dobu od nahlášení vady díla objednatelem zhotoviteli až do řádného odstranění vady díla zhotovitelem neběží záruční doba s tím, že doba přerušení běhu záruční doby bude počítána na celé dny a bude brán v úvahu každý započatý kalendářní den.

11. Provedenou opravu uplatněné vady zhotovitel objednateli předá písemným zápisem.
12. Na provedenou opravu poskytuje zhotovitel záruku ve výši 36 měsíců, přičemž běh této záruční doby neskončí dříve než záruka na celé dílo. Maximální výše záruky na provedenou opravu nepřesáhne výši záruky uvedenou v odst. 20 tohoto článku smlouvy.
13. Reklamací lze uplatnit nejpozději do posledního dne záruční doby, přičemž i reklamace odeslaná objednatelem v poslední den záruční doby se považuje za včas uplatněnou.
14. Smluvní strany se dohodly, že:
 - a) neodstraní-li zhotovitel reklamované vady díla či jeho části ve lhůtě dle odst. 7 tohoto článku smlouvy; a/nebo
 - b) nezahájí-li zhotovitel odstraňování vad díla v termínech dle odst. 7 tohoto článku smlouvy; a/nebo
 - c) oznámí-li zhotovitel objednateli před uplynutím doby k odstranění vad díla, že vadu neodstraní; a/nebo
 - d) je-li zřejmé, že zhotovitel reklamované vady díla či jeho části ve lhůtě stanovené objednatelem přiměřeně dle charakteru vad díla neodstraní, má objednatel vedle výše uvedených oprávnění též právo zadat, a to i bez předchozího upozornění zhotovitele, provedení oprav třetí osobě. Objednateli v takovém případě vzniká vůči zhotoviteli oprávnění, aby mu zhotovitel zaplatil částku připadající na cenu, kterou objednatel třetí osobě v důsledku tohoto postupu zaplatí. Nároky objednatele vzniklé vůči zhotoviteli v důsledku odpovědnosti za vady díla dle občanského zákoníku, nároky objednatele účtovat zhotoviteli smluvní pokutu zůstávají nedotčena.
15. Práva a povinnosti se zhotovitelem poskytnuté záruky nezanikají ani odstoupením kterékoli ze smluvních stran od smlouvy.
16. O reklamačním řízení budou objednatelem pořizovány písemné zápisy ve dvojnásobném vyhotovení, z nichž jeden stejnopis obdrží každá ze smluvních stran.
17. Reklamací lze uplatnit nejpozději do posledního dne záruční doby písemně na adresu: Úkolky 1055, 696 81 Bzenec v případě havárie e-mailem na adresu: reklamace@ri-okna.cz Adresa uvedená v předchozí větě je kontaktní adresou pro zasílání veškerých písemností v souvislosti s touto smlouvou. Zhotovitel je povinen případné změny doručovací adresy, resp. čísla faxu neprodleně nahlásit objednateli. Při nesplnění této povinnosti se má za to, že zhotovitel byl řádně vyrozuměn a objednatel má právo jak na úhradu nákladů spojených s odstraňováním vad reklamovaných v záruční době, tak i na úhradu všech škod, které mu vznikly nemožností jednat se zhotovitelem po celou záruční dobu.
18. Zhotovitel garantuje, že celkový souhrn vlastností provedeného díla bude uspokojovat stanovené potřeby, tj. využitelnost, bezpečnost, bezporuchovost. Ty budou odpovídat platné právní úpravě, českým technickým normám, projektové dokumentaci, zadání veřejné zakázky a této smlouvě. K tomu se zavazuje používat pouze materiály, výrobky, zařízení a konstrukce vyhovující požadavkům kladeným na jejich jakost a mající prohlášení o shodě dle zákona č. 22/1997 Sb., o technických požadavcích na výrobky a o změně a doplnění některých zákonů, ve znění pozdějších předpisů a jeho prováděcích předpisů.
19. Jakost dodávaných materiálů, výrobků, zařízení a konstrukcí bude dokladována předepsanými zkouškami, atesty a revizními zprávami při kontrolních prohlídkách a při předání a převzetí díla.

20. Smluvní strany sjednávají záruku za jakost v souladu s § 2619 občanského zákoníku ve smyslu § 2113 a násl. občanského zákoníku, a to po dobu 60 měsíců ode dne protokolárního převzetí bezvadného díla objednatel.

XI. Vlastnické právo k dílu a odpovědnost za škodu

1. Vlastníkem zhotovovaného díla je objednatel. Smluvní strany prohlašují a souhlasí s tím, že od počátku je a zůstane vlastníkem celého díla a všech jeho jednotlivých součástí objednatel, a to ať už v jakékoli fázi rozestavěnosti díla.
2. Nebezpečí škody na zhotovovaném díle nebo jeho části nese zhotovitel v plném rozsahu až do dne převzetí celého díla bez vad objednatel. Zhotovitel také odpovídá za škody způsobené všemi účastníky výstavby na zhotovovaném díle a škody na majetku vzniklé jeho činností objednateli či třetím osobám v souvislosti s předmětem díla až do předání a převzetí díla.
3. Zhotovitel nese odpovědnost původce odpadů všech odpadů vzniklých při provádění díla, zavazuje se nezpůsobovat únik ropných, toxických či jiných škodlivých látek na stavbě.
4. Zhotovitel je povinen učinit veškerá opatření potřebná k odvrácení škody nebo k jejich zmírnění.
5. Zhotovitel je povinen nahradit objednateli v plné výši škodu, která mu vznikla při realizaci a užívání díla, jako důsledek porušení povinností a závazků zhotovitele dle této smlouvy.
6. Zhotovitel odpovídá po dobu provádění díla za stav a provoz všech stavebních objektů a provoz zařízení staveniště a rovněž odpovídá za prokazatelné škody vzniklé jejich provozováním.
7. V případě, že při činnosti prováděné zhotovitelem v důsledku porušení povinností zhotovitele dojde ke způsobení prokazatelné škody objednateli nebo třetím osobám a tato škoda nebude kryta pojištěním dle čl. I odst. 7 této smlouvy, je zhotovitel povinen tyto škody uhradit z vlastních prostředků.
8. V případě, že dojde k poškození nebo odcizení součástí díla po převzetí díla objednatel, zhotovitel za úhradu a sjednaných podmínek s objednatel takovou závadu odstraní, pokud se nebude jednat o odstranění vady v rámci poskytnuté záruky.

XII. Smluvní pokuty

1. Zhotovitel je povinen zaplatit objednateli smluvní pokutu ve výši 0,2 % z účtované ceny díla vč. DPH za každý i započatý den prodlení s předáním díla dle termínů plnění dle čl. III odst. 3 této smlouvy.
2. Pro případ prodlení objednatel se zaplacením oprávněně účtované ceny díla nebo její části se sjednává úrok z prodlení ve výši 0,015 % z účtované ceny díla nebo její části, s jejíž úhradou je v prodlení, vč. DPH za každý den prodlení.
3. V případě prodlení zhotovitele s převzetím staveniště z důvodů na straně zhotovitele se zhotovitel zavazuje uhradit objednateli smluvní pokutu ve výši 5.000,- Kč za každý i započatý den prodlení.
4. V případě prodlení s vyklizením a vyčištěním staveniště se zhotovitel zavazuje uhradit objednateli smluvní pokutu ve výši 0,05 % z ceny za dílo vč. DPH nejvýše však 50.000,- Kč za každý i započatý den prodlení.
5. V případě nedodržení stanoveného termínu k odstranění vady nebo termínu pro započetí prací s odstraněním vady je zhotovitel povinen zaplatit objednateli smluvní pokutu ve výši 1.000,- Kč za každou neodstraněnou vadu a za každý i započatý den prodlení.
6. Zhotovitel je povinen zaplatit objednateli smluvní pokutu ve výši 20.000 Kč za každý jednotlivý případ nedodržení pokynů koordinátora BOZP, a to za předpokladu, že nebyla po upozornění koordinátora BOZP sjednána náprava.
7. V případě, že závazek provést dílo zanikne před řádným ukončením díla, nezaniká nárok na smluvní pokutu, pokud vznikl dřívějším porušením povinností.
8. Zánik závazku pozdním splněním neznamená zánik nároku na smluvní pokutu za prodlení s plněním.

12/13

9. Sjednané smluvní pokuty zaplatí povinná strana nezávisle na zavinění a na tom, zda a v jaké výši vznikne druhé straně škoda.
10. Smluvní pokuty se nezapočítávají na náhradu případně vzniklé škody. Náhradu škody lze vymáhat samostatně vedle smluvní pokuty v plné výši.

XIII. Závěrečná ujednání

1. Smlouva nabývá platnosti dnem podpisu obou smluvních stran. Účinnosti nabývá dnem uveřejnění v registru smluv v souladu s § 6 odst. 1 zákona č. 340/2015 Sb., o zvláštních podmínkách účinnosti některých smluv, uveřejňování těchto smluv a o registru smluv (zákon o registru smluv), není-li v textu smlouvy uvedeno datum pozdější.
2. Změnit nebo doplnit tuto smlouvu mohou smluvní strany pouze formou písemných dodatků, které budou výslovně prohlášeny za dodatek této smlouvy a podepsány oprávněnými zástupci smluvních stran.
3. V případě zániku závazku před řádným provedením díla, je zhotovitel povinen ihned předat objednateli nedokončené dílo včetně věcí, které opatřil a které jsou součástí díla, nebo dokumentace a věcí, které k provedení díla od objednatele obdržel, příp. které získal při provádění díla, a uhradit objednateli případně vzniklou škodu.
4. Zhotovitel ani objednatel nemohou bez vzájemného souhlasu postoupit svá práva a povinnosti plynoucí ze smlouvy třetí osobě.
5. Objednatel má právo odstoupit od smlouvy v případech, že:
 - a) zhotovitel nezahájí provádění stavebních prací ani po výzvě učiněné objednatelem,
 - b) zhotovitel vstoupí do likvidace,
 - c) proti zhotoviteli je zahájeno insolvenční řízení,
 - d) zhotovitel bez předchozího upozornění a souhlasu objednatele přerušil nebo zastavil práce a ani na výzvu objednatele toto přerušení prací řádně nezdůvodnil objektivními příčinami a odmítne v pracích pokračovat nebo
 - e) bude pokračovat v pracích, přestože byl technickým dozorem investora výslovně a písemně záznamem ve stavebním deníku vyzván k přerušení prací z důvodu nedodržení technologického postupu nebo použití nevhodných materiálů, majících vliv na kvalitu díla.
6. Odstoupením od smlouvy je zhotoviteli odejmuto právo dále provádět práce a dodávky, aniž by jej toto odstoupení zprošťovalo jakýchkoliv jeho závazků nebo povinností podle smlouvy nebo povinností respektovat práva, která byla objednateli v souladu se smlouvou udělena. V případě odstoupení od smlouvy, nezanikají zejména ustanovení smlouvy upravující vyklizení staveniště, zádržné, záruku za jakost a smluvní pokuty za nezahájení odstraňování vady, za neodstranění vady či za nevyklizení staveniště. Záruční doba v tomto případě začíná běžet účinností odstoupení.
7. Po odstoupení od smlouvy provedou smluvní strany prověrku dosud provedených prací a dodávek, o čemž vyhotoví protokol, který podepíší a ve kterém budou uvedeny veškeré práce a dodávky, které byly provedeny ve sjednané kvalitě a v souladu s touto smlouvou a které tudíž objednatel převezme a zhotoviteli uhradí, a práce a dodávky, které mají vady a které objednatel uhradí až po odstranění těchto vad v určené přiměřené lhůtě. O odstranění vad bude vyhotoven zápis, který objednatel potvrdí, odpovídá-li skutečnosti. Nejsou-li vady prací a dodávek v objednatelům určené lhůtě odstraněny, ztrácí zhotovitel právo na jejich úhradu.
8. Zhotovitel má právo odstoupit od smlouvy v případě, že prodlení objednatele se zaplacením daňových dokladů bude delší než 60 dnů po lhůtě splatnosti daňového dokladu a objednatel toto zpoždění uspokojivě nevysvětlí. Zhotovitel je po skončení prací na své náklady a svoje nebezpečí povinen provést zabezpečení rozestavěné stavby.

PB

9. Zhotovitel je povinen po skončení prací na své náklady a svoje nebezpečí provést zabezpečení rozestavěné stavby, a to i v případě odstoupení od smlouvy objednatelem.
10. Smluvní strany se zavazují, že případné spory budou především řešit smírnou cestou a dohodou. V případě nemožnosti řešit vzájemné spory smírně budou spory řešeny soudem místně příslušným podle místa provádění díla podle zákonů České republiky.
11. Případná neplatnost některého z ustanovení této smlouvy nemá za následek neplatnost celé smlouvy. Pro případ, že kterékoliv ustanovení této smlouvy se stane neúčinným nebo neplatným, smluvní strany se zavazují bez zbytečných odkladů nahradit takové ustanovení novým.
12. Osoby podepisující tuto smlouvu svými podpisy stvrzují platnost svých jednatelských oprávnění.
13. Dle zákona č. 320/2001 Sb., o finanční kontrole ve veřejné správě a o změně některých zákonů (zákon o finanční kontrole), ve znění pozdějších předpisů, je vybraný dodavatel osobou povinnou spolupůsobit při výkonu finanční kontroly.
14. Zhotovitel souhlasí se zveřejněním smlouvy o dílo, včetně všech příloh a dodatků na profilu zadavatele.
15. Tato smlouva podléhá povinnosti zveřejnění podle zákona č. 340/2015 Sb., o zvláštních podmínkách účinnosti některých smluv, uveřejňování těchto smluv a o registru smluv (zákon o registru smluv). Ke zveřejnění do registru smluv ji odešle objednatel; neučiní-li tak do 30 dnů od uzavření smlouvy, může ji ke zveřejnění odeslat kterákoliv smluvní strana.
16. Smluvní strany shodně prohlašují, že si tuto smlouvu před jejím podpisem přečetly a že byla uzavřena po vzájemném projednání podle jejich pravé a svobodné vůle určitě, vážně a srozumitelně a že se dohodly o celém jejím obsahu, což stvrzují svými podpisy.
17. Smlouva je vyhotovena ve čtyřech stejnopisech s platností originálu podepsaných oprávněnými zástupci smluvních stran, přičemž objednatel obdrží tři vyhotovení a zhotovitel obdrží jedno vyhotovení.
18. O uzavření smlouvy rozhodla Rada města Odr na své 41. schůzi dne 12.06.2020 svým usnesením čj.: RM/06/41/2020 b).
19. Nedílnou součástí této smlouvy jsou následující přílohy:

1. Oceněné soupisy prací (položkový rozpočet);

V Odrách dne 17.6.2020

V Bzenci dne 25.6.2020

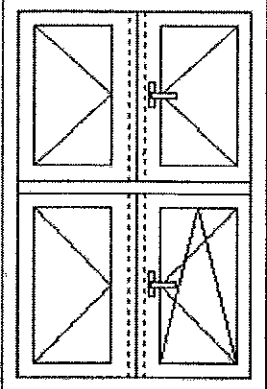
.....
Ing. Libor Helis
starosta města
objednatel

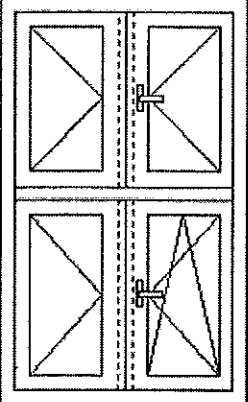


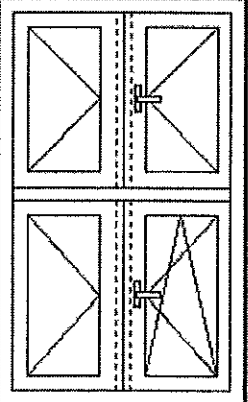
.....
Petr Ingr
předseda představenstva
zhotovitel

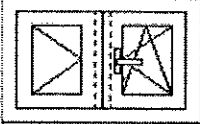
| Rozpočet | | | | |
|---------------------------------|-----------------------|------------|---------------------|------------------------------------|
| | Cena kus bez DPH (Kč) | Počet (ks) | Celkem bez DPH (Kč) | Poznámka |
| Pozice 1 | 8 112,00 | 6 | 48 672,00 | Chodba patro, sklad patro |
| Pozice 2 | 8 857,60 | 4 | 35 430,40 | ložnice |
| Pozice 3 | 8 342,80 | 2 | 16 685,60 | herna patro |
| Pozice 4 | 3 508,80 | 2 | 7 017,60 | půda |
| Pozice 5 | 4 300,40 | 2 | 8 600,80 | schodiště patro |
| Pozice 6 | 2 306,80 | 1 | 2 306,80 | wc |
| Pozice 7 | 3 717,20 | 1 | 3 717,20 | chodba přízemí |
| Pozice 8 | 8 112,00 | 7 | 56 784,00 | knihovna, sklad, kancelář, jídelna |
| Pozice 9 | 9 088,40 | 1 | 9 088,40 | kuchyň přízemí |
| Pozice 10 | 8 342,80 | 2 | 16 685,60 | herna |
| Výmalba vnitřních špalet | 4 575,00 | soubor | 4 575,00 | - |
| Ostatní náklady | 135 190,00 | soubor | 135 190,00 | - |
| Souhrn cenové nabídky | | | | |
| Cena celkem bez DPH (Kč) | | | 344 753,40 | - |
| DPH (Kč) | | 21% | 72 398,21 | - |
| Cena celkem vč. DPH (Kč) | | | 417 151,61 | - |

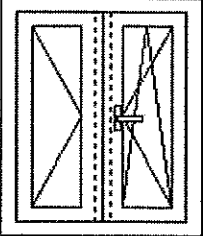
Podrobná specifikace pozic 1 - 10 je stanovena v příloze č. 6 - Specifikace_CN

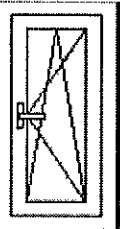
| Pozice 1 | | |
|---|--|----------------------|
|  | Specifikace | |
| | typ: | O+OS-O+OS pravé |
| | profil: | 6K, rovné křídlo |
| | barva, imitace: | bílá/bílá |
| | sklo/výplň | izol. 3 sklo, Ug=0,5 |
| | rozměr výrobku: | 1350/2240 mm |
| | venkovní pozink parapet hl. 195 mm, bílá barva | |
| | vnitřní parapet PVC 500 mm, bílá barva | |
| | sklopné křídlo - ubrání (okna, BD) | |
| | zednické zapravení, hladké špalety 501-600mm odvoz a likvidace starých dřevěných oken | |
| Počet kusů: | 6 | |
| Poznámka: | chodba patro, sklad patro | |

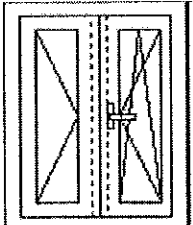
| Pozice 2 | | |
|--|--|----------------------|
|  | Specifikace | |
| | typ: | O+OS-O+OS pravé |
| | profil: | 6K, rovné křídlo |
| | barva, imitace: | bílá/bílá |
| | sklo/výplň | izol. 3 sklo, Ug=0,5 |
| | rozměr výrobku: | 1350/2240 mm |
| | venkovní pozink parapet hl. 195 mm, bílá barva | |
| | vnitřní parapet PVC 500 mm, bílá barva | |
| | sklopné křídlo - ubrání (okna, BD) | |
| | žaluzie - standardní a RAL barvy | |
| zednické zapravení, hladké špalety 501-600mm odvoz a likvidace starých dřevěných oken | | |
| Počet kusů: | 4 | |
| Poznámka: | ložnice | |

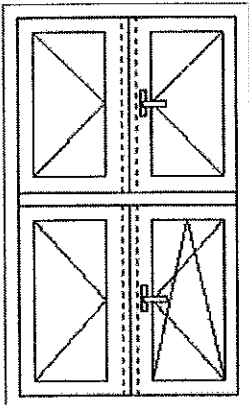
| Pozice 3 | | |
|--|--|----------------------|
|  | Specifikace | |
| | typ: | O+OS-O+OS pravé |
| | profil: | 6K, rovné křídlo |
| | barva, imitace: | bílá/bílá |
| | sklo/výplň | izol. 3 sklo, Ug=0,5 |
| | rozměr výrobku: | 1350/2240 mm |
| | venkovní pozink parapet hl. 195 mm, bílá barva | |
| | vnitřní parapet PVC 500 mm, bílá barva | |
| | sklopné křídlo - ubrání (okna, BD) | |
| | sítě proti hmyzu, okenní, standardní RAL barvy | |
| zednické zapravení, hladké špalety 501-600mm odvoz a likvidace starých dřevěných oken | | |
| Počet kusů: | 2 | |
| Poznámka: | herna patro | |

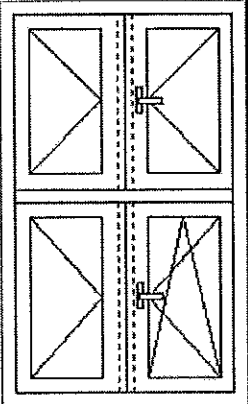
| Pozice 4 | | |
|---|--|----------------------|
|  | Specifikace | |
| | typ: | O+OS pravé |
| | profil: | 6K, rovné křídlo |
| | barva, imitace: | bílá/bílá |
| | sklo/výplň | izol. 3 sklo, Ug=0,5 |
| | rozměr výrobku: | 1030/720 mm |
| | venkovní pozink parapet hl. 195 mm, bílá barva | |
| | vnitřní parapet PVC 500 mm, bílá barva | |
| | zednické zapravení, hladké špalety 501-600mm | |
| | odvoz a likvidace starých dřevěných oken | |
| Počet kusů: | 2 | |
| Poznámka: | půda | |

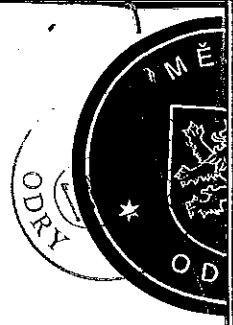
| Pozice 5 | | |
|--|--|----------------------|
|  | Specifikace | |
| | typ: | O+OS pravé |
| | profil: | 6K, rovné křídlo |
| | barva, imitace: | bílá/bílá |
| | sklo/výplň | izol. 3 sklo, Ug=0,5 |
| | rozměr výrobku: | 1030/1360 mm |
| | venkovní pozink parapet hl. 195 mm, bílá barva | |
| | vnitřní parapet PVC 500 mm, bílá barva | |
| | zednické zapravení, hladké špalety 501-600mm | |
| | odvoz a likvidace starých dřevěných oken | |
| Počet kusů: | 2 | |
| Poznámka: | schodiště patro | |

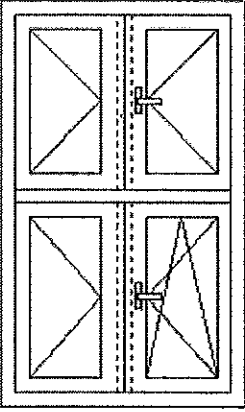
| Pozice 6 | | |
|---|--|----------------------|
|  | Specifikace | |
| | typ: | OS pravé |
| | profil: | 6K, rovné křídlo |
| | barva, imitace: | bílá/bílá |
| | sklo/výplň | izol. 3 sklo, Ug=0,5 |
| | rozměr výrobku: | 630/1310 mm |
| | venkovní pozink parapet hl. 195 mm, bílá barva | |
| | zednické zapravení, hladké špalety 501-600mm | |
| | odvoz a likvidace starých dřevěných oken | |
| | Počet kusů: | 1 |
| Poznámka: | WC | |

| Pozice 7 | | |
|---|--|----------------------|
|  | Specifikace | |
| | typ: | O+OS pravé |
| | profil: | 6K, rovné křídlo |
| | barva, imitace: | bílá/bílá |
| | sklo/výplň: | izol. 3 sklo, Ug=0,5 |
| | rozměr výrobku: | 930/1310 mm |
| | venkovní pozink parapet hl. 195 mm, bílá barva | |
| | zednické zapravení, hladké špalety 501-600mm | |
| | odvoz a likvidace starých dřevěných oken | |
| | Počet kusů: | 1 |
| Poznámka: | chodba přízemí | |

| Pozice 8 | | |
|--|--|----------------------|
|  | Specifikace | |
| | typ: | O+OS-O+OS pravé |
| | profil: | 6K, rovné křídlo |
| | barva, imitace: | bílá/bílá |
| | sklo/výplň: | izol. 3 sklo, Ug=0,5 |
| | rozměr výrobku: | 1350/2240 mm |
| | venkovní pozink parapet hl. 195 mm, bílá barva | |
| | vnitřní parapet PVC 500 mm, bílá barva | |
| | sklopné křídlo - ubrání (okna, BD) | |
| | zednické zapravení, hladké špalety 501-600mm | |
| odvoz a likvidace starých dřevěných oken | | |
| Počet kusů: | 7 | |
| Poznámka: | knihovna, sklad, kancelář, jídelna | |

| Pozice 9 | | |
|---|--|----------------------|
|  | Specifikace | |
| | typ: | O+OS-O+OS pravé |
| | profil: | 6K, rovné křídlo |
| | barva, imitace: | bílá/bílá |
| | sklo/výplň: | izol. 3 sklo, Ug=0,5 |
| | rozměr výrobku: | 1350/2240 mm |
| | venkovní pozink parapet hl. 195 mm, bílá barva | |
| | vnitřní parapet PVC 500 mm, bílá barva | |
| | sklopné křídlo - ubrání (okna, BD) | |
| | sítě proti hmyzu, okenní, standardní RAL barvy | |
| žaluzie - standardní a RAL barvy | | |
| zednické zapravení, hladké špalety 501-600mm | | |
| odvoz a likvidace starých dřevěných oken | | |
| Počet kusů: | 1 | |
| Poznámka: | kuchyň přízemí | |



| Pozice 10 | | |
|---|--|----------------------|
|  | Specifikace | |
| | typ: | O+OS-O+OS pravé |
| | profil: | 6K, rovné křídlo |
| | barva, imitace: | bílá/bílá |
| | sklo/výplň | izol. 3 sklo, Ug=0,5 |
| | rozměr výrobku: | 1350/2240 mm |
| | venkovní pozink parapet hl. 195 mm, bílá barva | |
| | vnitřní parapet PVC 500 mm, bílá barva | |
| | sklopné křídlo - ubrání (okna, BD) | |
| | sítě proti hmyzu, okenní, standardní RAL barvy | |
| | zednické zapravení, hladké špalety 501-600mm | |
| | odvoz a likvidace starých dřevěných oken | |
| | Počet kusů: | 2 |
| | Poznámka: | herna |